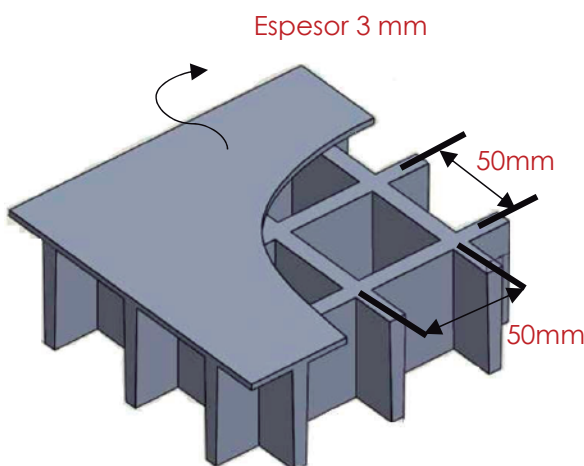


Gittergrate® 50x50 mm con tapa 3 mm



Resistencia a los impactos



Alta resistencia en ambientes corrosivos

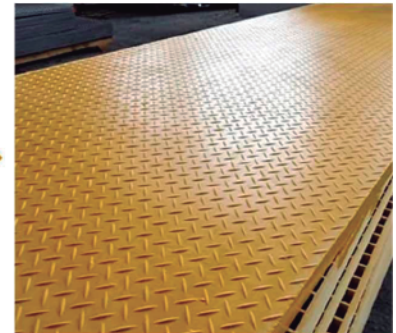
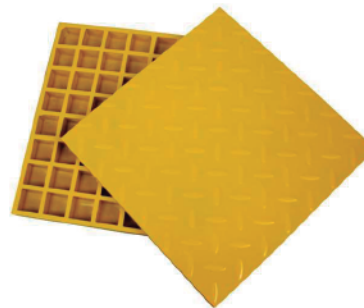


Alta resistencia mecánica



Retardante al fuego y autoextinguible

Gittergrate® 50x50x50 mm con tapa estriada es una parrilla de plástico reforzado con fibra de vidrio para pisos muy versátil. Es utilizada en tapas de cámaras, como base para transportar vehículos o maquinaria, en plataformas peatonales, pasillos técnicos, entre muchos otros. Es confiable, antideslizante, ultraliviana y de excelente calidad, siendo la mejor alternativa para reemplazar otros productos como parrillas de aluminio y acero galvanizado, que se oxidan fácilmente, requieren mantenimiento y son difíciles de manipular por su peso.



Gittergrate® se fabrica mediante moldeado de inyección, en plástico reforzado con fibra de vidrio (FRP o PRFV) y resina Viniléster retardante al fuego y auto extingible. Es antideslizante y tiene protección UV.

Gittergrate® Se utiliza en diferentes industrias, minería alimentos, puertos, energía, combustible, acuícola, agrícola, forestal, plantas de tratamiento de agua y en todas aquellas zonas donde exista corrosión por salinidad, humedad, o presencia de químicos fuertes en el ambiente.

Luz (mm)	Carga Uniforme (kg/m ²)											Deflexión en mm		kg/m ²		
	150	250	350	500	600	750	1000	1100	1200	1300	1400	1500	L/200	L/100		
300	0,00	0,01	0,01	0,02	0,02	0,02	0,03	0,03	0,04	0,04	0,04	0,05				
450	0,02	0,04	0,05	0,08	0,09	0,12	0,15	0,17	0,19	0,20	0,22	0,23				
600	0,07	0,12	0,17	0,24	0,29	0,37	0,49	0,54	0,59	0,64	0,68	0,73	6130			
750	0,18	0,30	0,42	0,60	0,72	0,89	1,19	1,31	1,43	1,55	1,67	1,79	3140			
900	0,37	0,62	0,87	1,24	1,48	1,86	2,47	2,72	2,97	3,22	3,46	3,71	1820	3640		
1000	0,57	0,94	1,32	1,89	2,26	2,83	3,77	4,15	4,52	4,90	5,28	5,66	1325	2650		
1100	0,83	1,38	1,93	2,76	3,31	4,14	5,52	6,07	6,62	7,18	7,73	8,28	997	1994		
1200	1,17	1,95	2,74	3,91	4,69	5,86	7,82	8,60	9,38	10,16	10,95	11,73	767	1534		
1300	1,62	2,69	3,77	5,38	6,46	8,08	10,77	11,85	12,92	—	—	—	604	1208		
1400	2,17	3,62	5,07	7,24	8,69	10,86	14,48	—	—	—	—	—	483	966		
1500	2,86	4,77	6,68	9,54	11,45	14,32	—	—	—	—	—	—	393	786		
1600	3,71	6,18	8,65	12,35	14,83	—	—	—	—	—	—	—	323	646		
1700	4,72	7,87	11,02	15,75	—	—	—	—	—	—	—	—	270	540		
1800	5,94	9,89	13,85	—	—	—	—	—	—	—	—	—	227	454		

Luz (mm)	Carga Puntual (kg/m ²)											Deflexión en mm		kg/m ²		
	150	250	350	500	600	750	1000	1100	1200	1300	1400	1500	L/200	L/100		
300	0,02	0,04	0,06	0,08	0,10	0,12	0,16	0,18	0,20	0,21	0,23	0,24				
450	0,08	0,14	0,19	0,27	0,33	0,41	0,55	0,60	0,66	0,71	0,77	0,82				
600	0,20	0,33	0,46	0,65	0,78	0,98	1,30	1,43	1,56	1,69	1,82	1,95	2300			
750	0,38	0,64	0,89	1,27	1,53	1,91	2,55	2,80	3,05	3,31	3,56	3,82	1475			
900	0,66	1,10	1,54	2,20	2,64	3,30	4,40	4,84	5,28	5,72	6,16	6,60	1023	2046		
1000	0,90	1,51	2,11	3,02	3,62	4,52	6,03	6,64	7,24	7,84	8,45	9,05	828	1656		
1100	1,20	2,01	2,81	4,01	4,82	6,02	8,83	8,83	9,64	10,44	11,24	—	685	1370		
1200	1,56	2,61	3,65	5,21	6,25	7,82	10,42	11,47	—	—	—	—	576	1152		
1300	1,99	3,31	4,64	6,63	7,95	9,94	13,25	—	—	—	—	—	490	980		
1400	2,48	4,14	5,79	8,28	9,93	12,42	—	—	—	—	—	—	423	846		
1500	3,05	5,09	7,13	10,18	12,22	15,27	—	—	—	—	—	—	368	736		
1600	3,71	6,18	8,65	12,35	14,83	—	—	—	—	—	—	—	323	646		
1700	4,45	7,41	10,37	14,82	17,78	—	—	—	—	—	—	—	286	572		
1800	5,28	8,80	12,31	17,59	—	—	—	—	—	—	—	—	255	510		

CARACTERISTICAS GENERALES		
Formatos disponibles	1220x3660	MM
Altura grating	50	MM
Malla	50x50	MM
Peso aproximado	28 kg/m ²	KG/M ²
Espesor tapa	3 mm	3 mm